

Крилатий Геннадій Анатолійович



Винахідник

116

ВИНАХІДНИКИ УКРАЇНИ

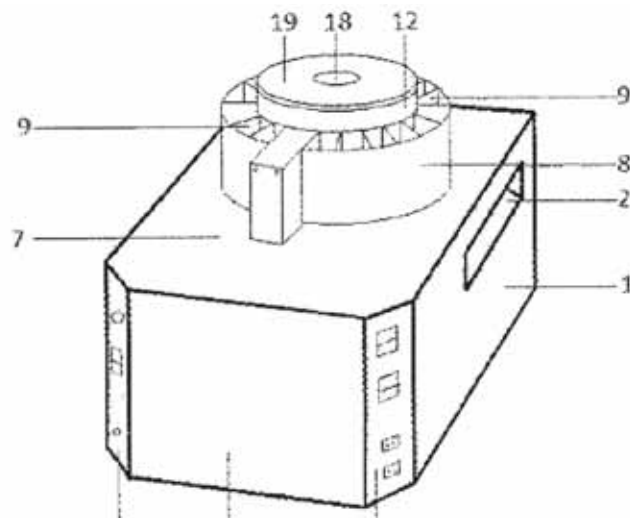
Народився 28 січня 1963 р. в м. Молодогвардійську Луганської області у родині військовослужбовця. У 1981 р. здобув середню освіту.

У 1992 р. зацікавився обладнанням для виробництва цукрової вати. Винаходи подібного типу надзвичайно захопили Г. А. Крилатого і вже тоді він виготовив свій перший апарат за кресленнями, опублікованими в одному з науково-технічних журналів.

У 1993 р. Геннадій Анатолійович поєднав хобі з можливістю реального заробітку. Необхідність появи більш досконалого устаткування зумовила проведення наукових досліджень і розробок щодо випробування створеної техніки безпосередньо в роботі. Так, Г. А. Крилатий змайстрував апарат, який піднімав цукрову вату вгору. Це були перші боязкі кроки в цьому напрямі. Такі експерименти завершив у 2014 р.

У 1996 р. в Геннадія Анатолійовича з'явився інтерес до обладнання для виготовлення попкорну і він збагатив свій винахідницький досвід, вперше розробивши апарат, що продукував повітряну кукурудзу. Проводити досліди закінчив у 2014 р. Багато років кожний новий зразок обладнання стосовно створення попкорну і цукрової вати випробовувався в неоднакових умовах роботи, в усі пори року, в різних областях України. З огляду на відмінні вимоги до апаратів, вони постійно, з кожною новою ідеєю вдосконалювалися, маючи своїм ключовим завданням досягнення найвищої якості та вражаючої простоти у користуванні. Головна мета дослідження полягала в тому, щоб не лише поліпшити існуючі зразки різних виробників, а й розробити зовсім нове устаткування для виробництва цукрової вати й попкорну.

В результаті сумлінної, цілеспрямованої і наполегливої праці поставлена мета була досягнута. У 2012 р. Г. А. Крилатий розробив для ТОВ «Торгова група «СТАРЛАЙН» (Україна) обладнання для виготовлення попкорну «АПАРАТ

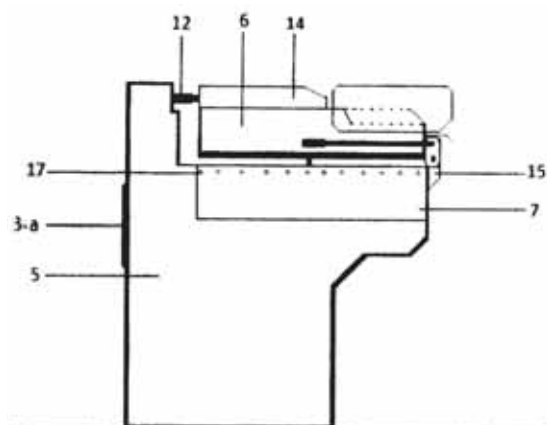


Апарат універсальний для виготовлення цукрової вати

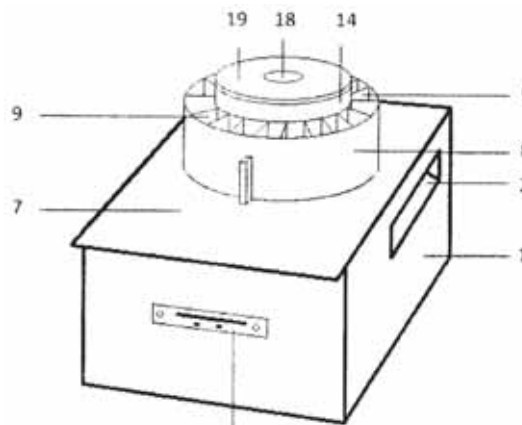
УНІВЕРСАЛЬНИЙ ДЛЯ ВИГОТОВЛЕННЯ ПОПКОРНУ «ПОПКОРН-СТАРЛАЙН» (патент України на корисну модель № 76188 від 25.12.2012). У 2013 р. Геннадій Анатолійович завершив розробку обладнання для виготовлення цукрової вати «АПАРАТ УНІВЕРСАЛЬНИЙ ДЛЯ ВИГОТОВЛЕННЯ ЦУКРОВОЇ ВАТИ «КРИЛАТА ВАТА» (патент України на корисну модель № 76831 від 10.01.2013; публікація у BOIB «UNIVERSAL CANDY FLOSS MACHINE», номер міжнародної публікації — WO 2014/077794 A1 від 22.05.2014). У 2014 р. завершив розробку обладнання для виготовлення попкорну «АПАРАТ З ІНДУКЦІЙНИМ НАГРІВОМ ДЛЯ ВИГОТОВЛЕННЯ ПОПКОРНУ «КРИЛАТИЙ ПОПКОРН» (патент України на корисну модель № 89863 від 25.04.2014; публікація у BOIB «APPARATUS WITH INDUCTION HEATING FOR PRODUSING «WINGED POPCORN», номер міжнародної публікації — WO 2015/126349 A1 від 27.08.2015). У цьому ж році завершив розробку обладнання для виготовлення цукрової вати «АПАРАТ З ІНДУКЦІЙНИМ НАГРІВОМ ДЛЯ ВИГОТОВЛЕННЯ ЦУКРОВОЇ ВАТИ «КРИЛАТА ВАТА» (патент України на корисну модель № 91363 від 25.06.2014; публікація у BOIB «APPARATUS WITH INDUCTION HEATING FOR MAKING «KRYLATAYA VATA», номер міжнародної публікації — WO 2015/152854 A1 від 08.10.2015).

Зі звіту міжнародного пошукового органу: «З рівня розвитку техніки невідомі і не є очевидними для фахівця характерні риси заявленого винаходу, що забезпечують отримання високоякісної цукрової вати завдяки формуванню її у висхідному без завихрень потоці повітря, а також виключають перегрів робочих механізмів. Таким чином, винахід відповідає критерію «винахідницький рівень».

За всіма розробками на корисні моделі Г. А. Крилатого в Український інститут промислової власності (Укрпатент) та BOIB «WIPO» підготував і подав документи патентний повірений України Я. П. Ващук.



Апарат з індукційним нагрівачем для виготовлення попкорну «Крилатий попкорн»



Апарат з індукційним нагрівачем для виготовлення цукрової вати «Крилата вата»